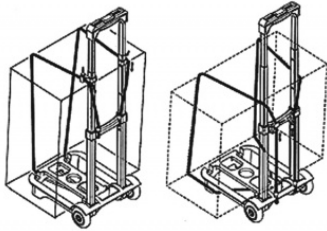


# **HARDWARE**

**flight case and cabinet components**

**TROLLEY - vers. 12/2013**



### MN2499

Carrello ripiegabile a 3 sezioni

materiale: Alluminio + PVC  
 finitura: Nero  
 peso: 1,55 Kg



### MN2497

Carrello sganciabile a 3 sezioni

materiale: Alluminio + PVC  
 finitura: Nero  
 peso: 1,1 Kg



### MN2495

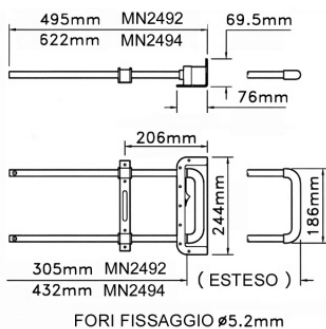
Maniglia estensibile a 2 sezioni

materiale: Alluminio + PVC  
 finitura: Nero  
 peso: 0,5 Kg



### MN2496

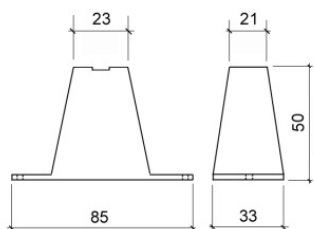
Maniglia estensibile a 4 sezioni



### MN2492 - MN2494

Maniglie estraibili con vaschetta

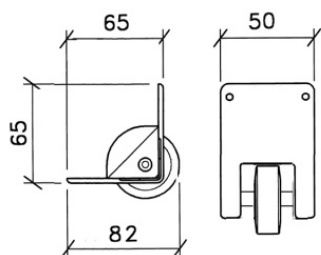
materiale: Plastica  
 finitura: Nero  
 peso: 935 - 1200 gr



### PL2751

Piedino per maniglie estensibili

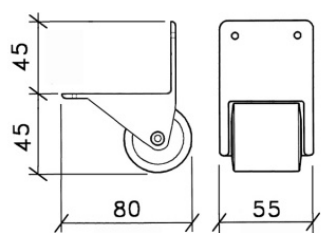
materiale: Nylon  
 finitura: Nera  
 peso: 22 gr



### RT3484

Ruota fissa Ø 52 mm

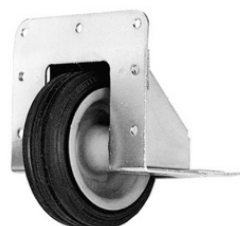
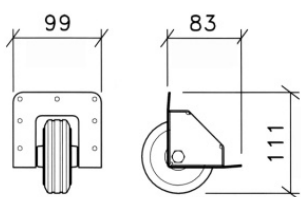
materiale: Nylon  
 finitura: Nera  
 peso: 80 gr



### RT3482

Ruota angolare cilindrica Ø.38 mm

materiale: Gomma + nylon  
 finitura: Nera  
 peso: 118 gr

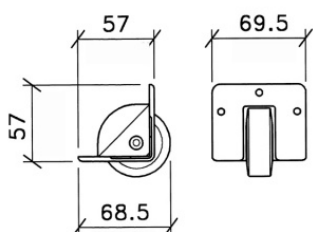


### RT3494

Ruota fissa Ø 75 mm

materiale: Acciaio  
 finitura: Nera  
 peso: 480 gr

FORI DI FISSAGGIO 5.0mm DIA

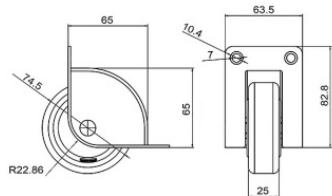


### RT3492

Ruota fissa Ø 50 mm

materiale: Plastica  
 finitura: Nera  
 peso: 100 gr

FORI DI FISSAGGIO 5mm DIA



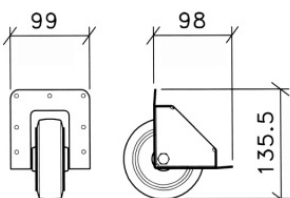
### RT3495

Ruota fissa Ø 75 mm

materiale: Alluminio pressofuso

finitura: Nera

peso: 220 gr



FORI DI FISSAGGIO 5.0mm DIA



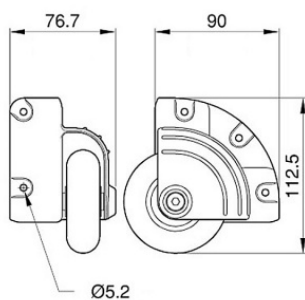
### RT3496

Ruota fissa Ø 100 mm

materiale: Acciaio

finitura: Blu

peso: 670 gr



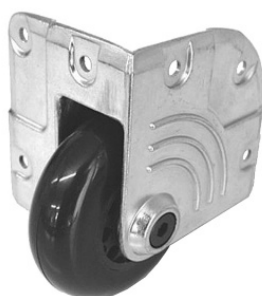
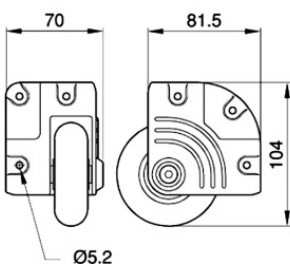
### RT8375

Ruota fissa Ø 75 mm. Supporto angolare esterno

materiale: Alluminio / Gomma

finitura: Alluminio

peso: 750 gr



### RT8675

Ruota fissa Ø 75 mm. Supporto angolare interno

materiale: Alluminio / Gomma

finitura: Alluminio

peso: 750 gr